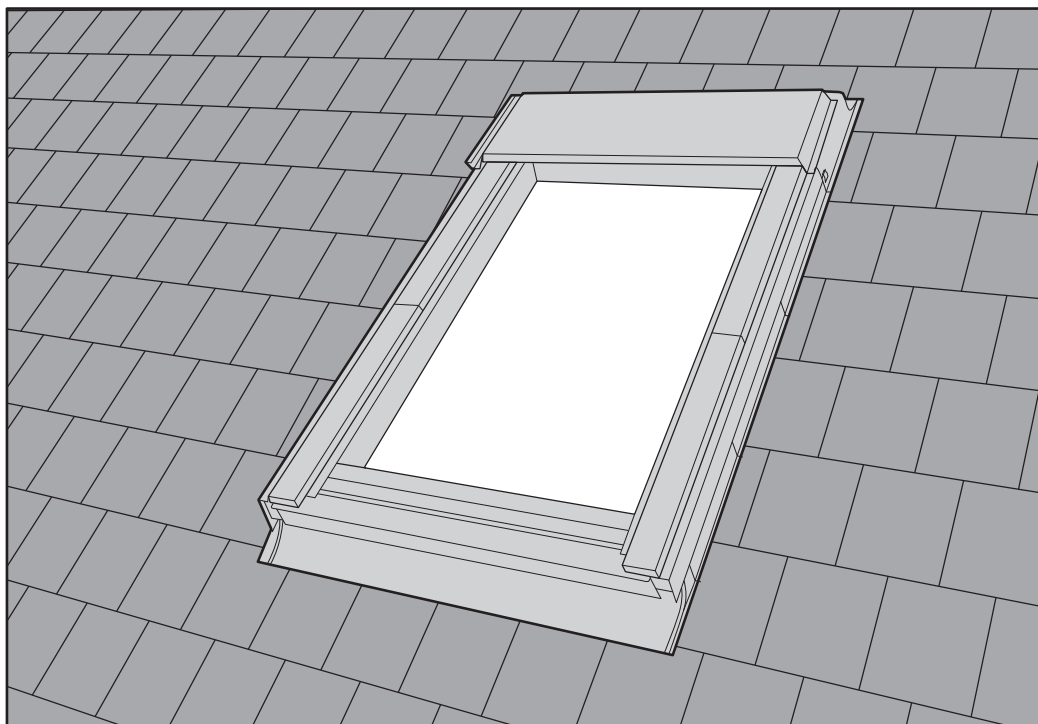
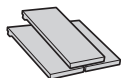


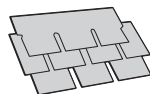
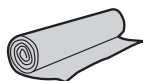
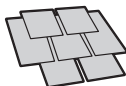
# SFF

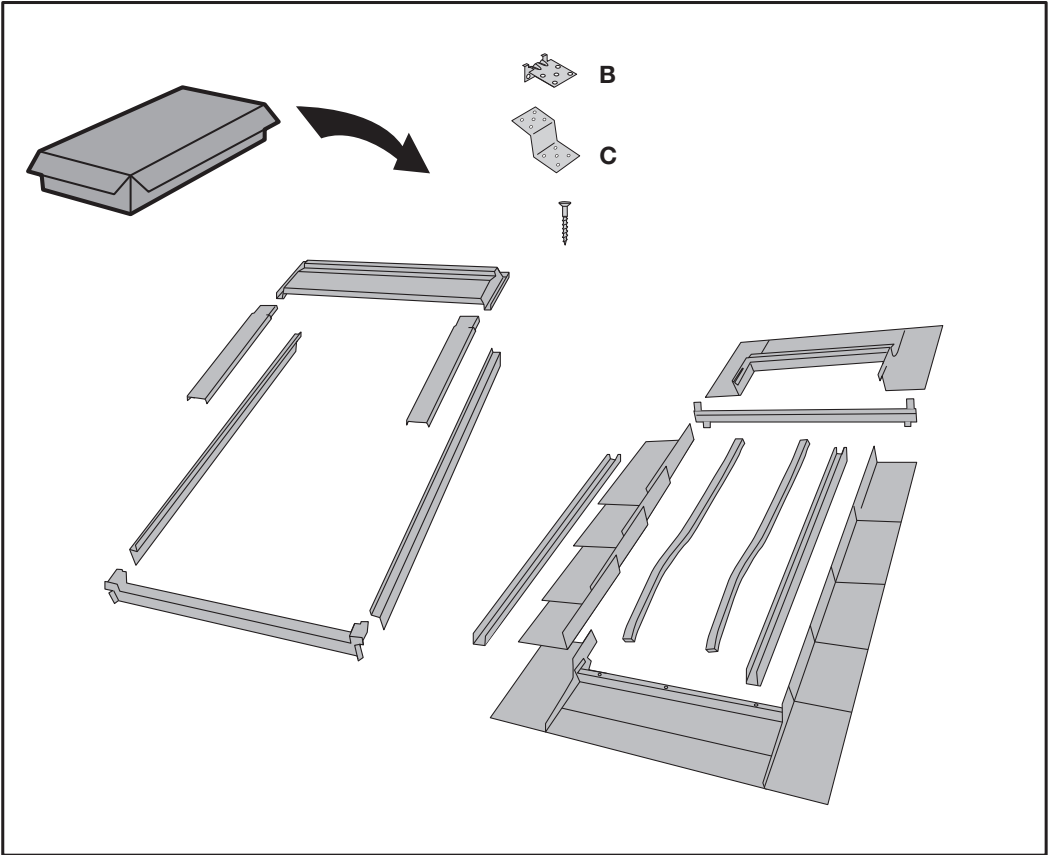
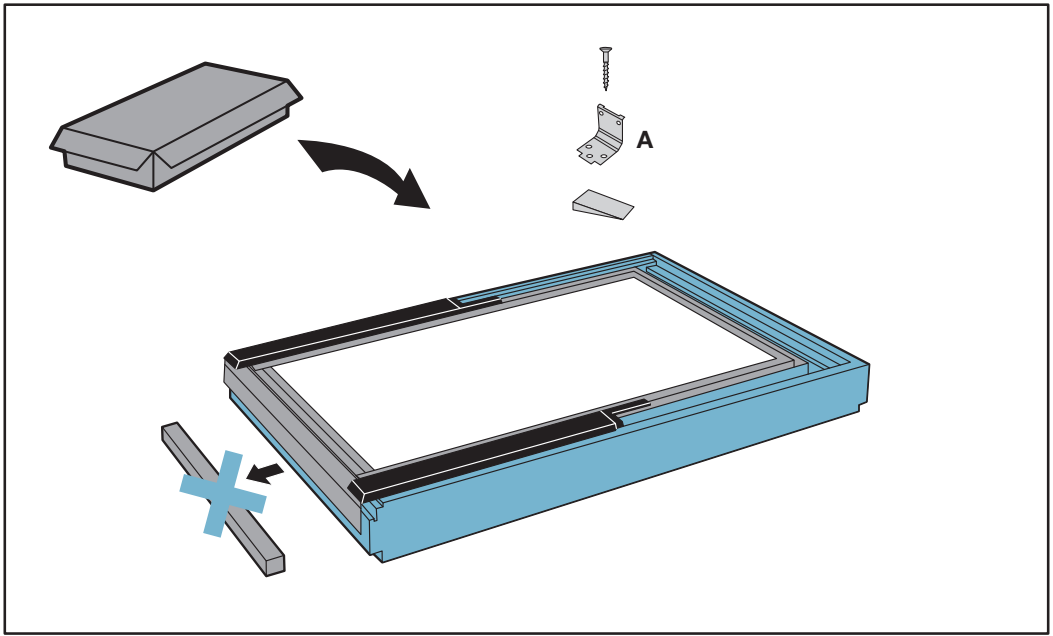


20-90°

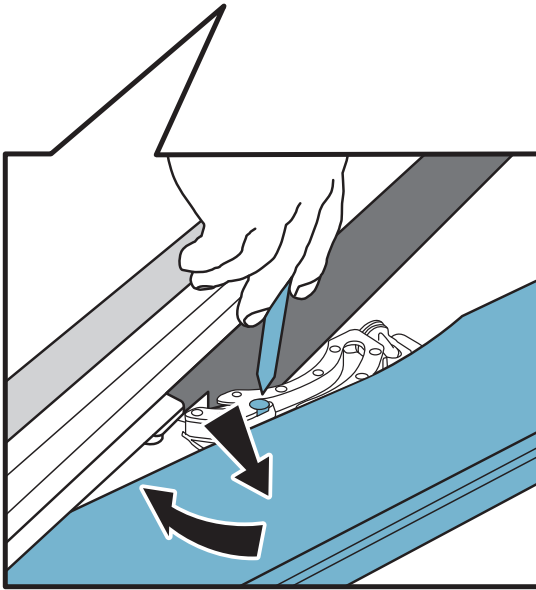
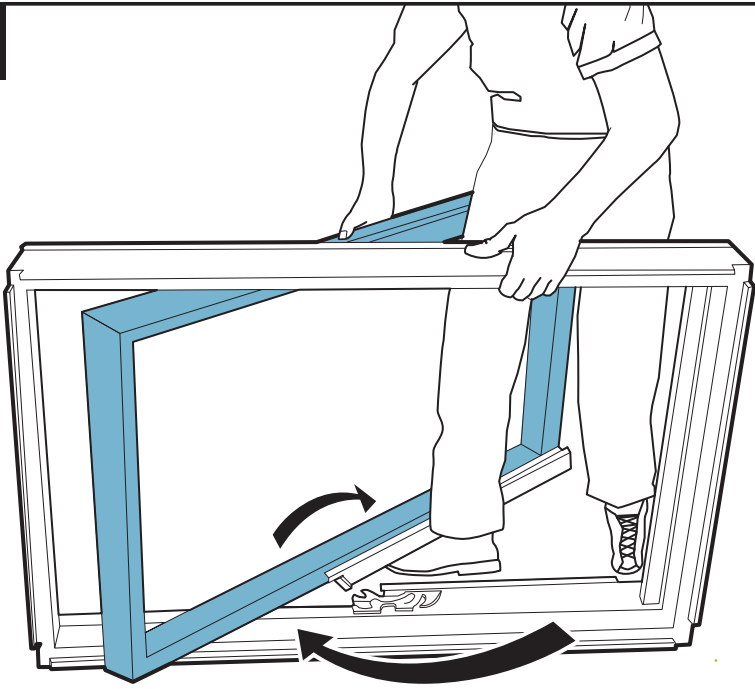


max 16 mm  
(2x8 mm)

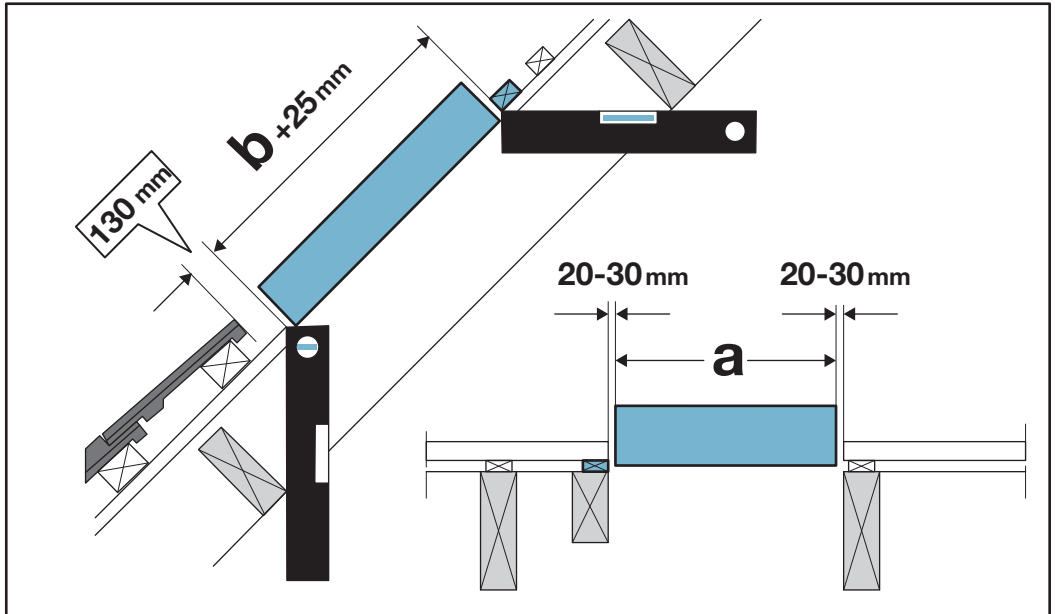
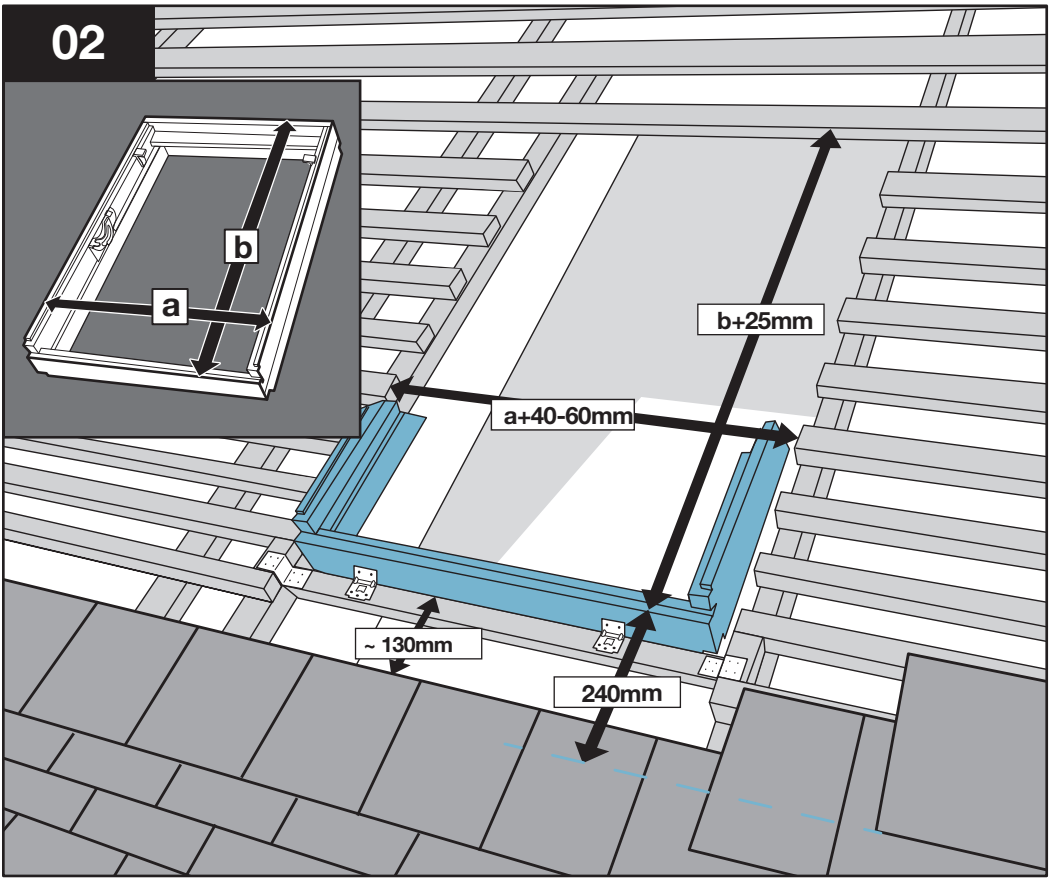




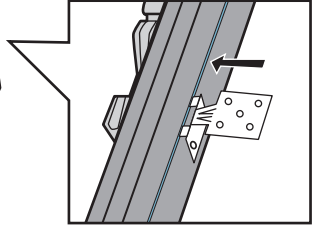
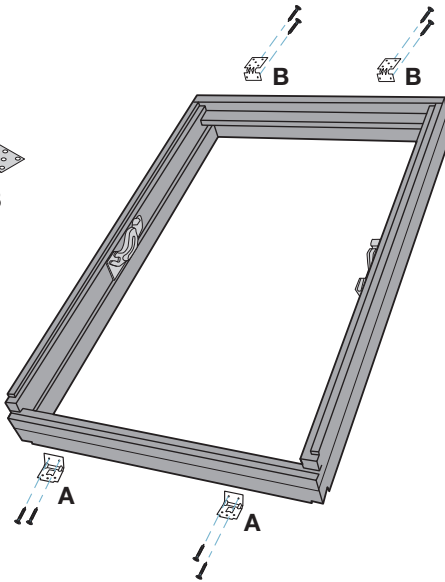
01



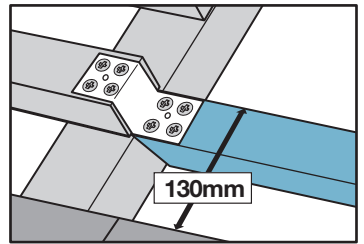
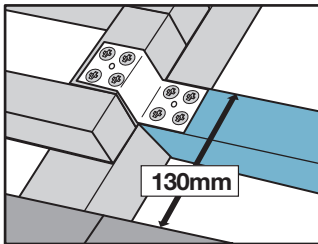
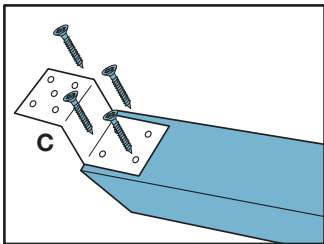
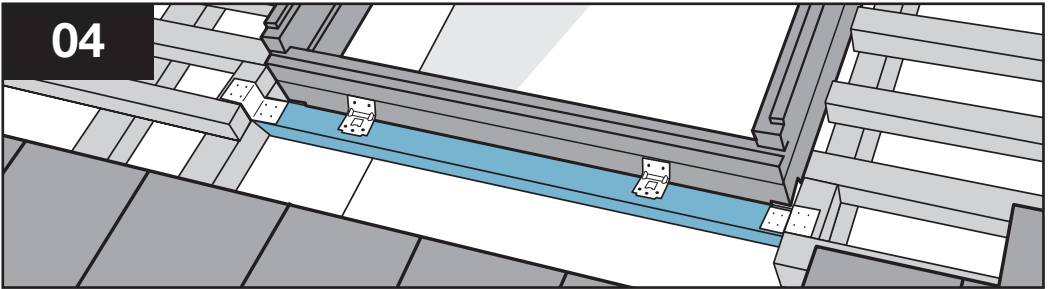
02



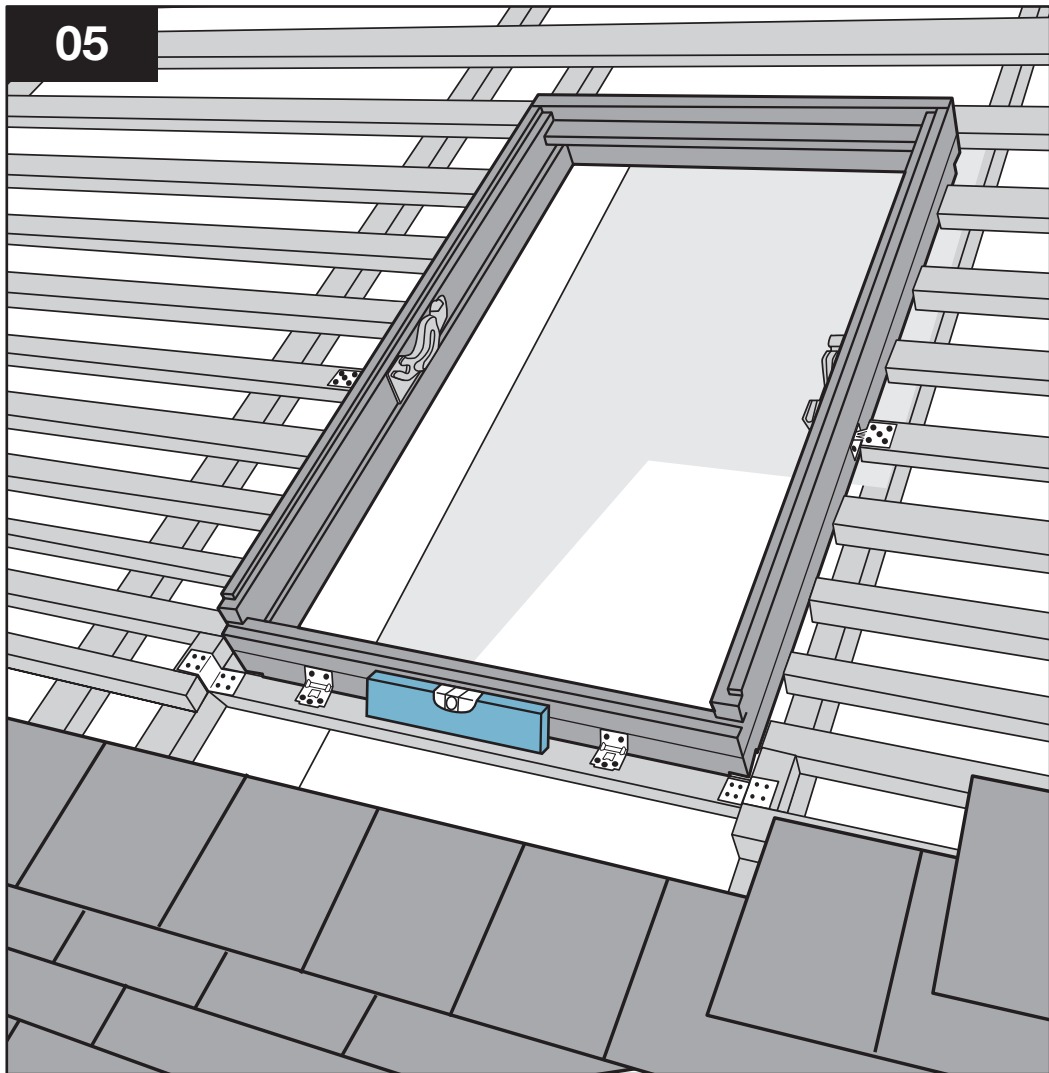
03



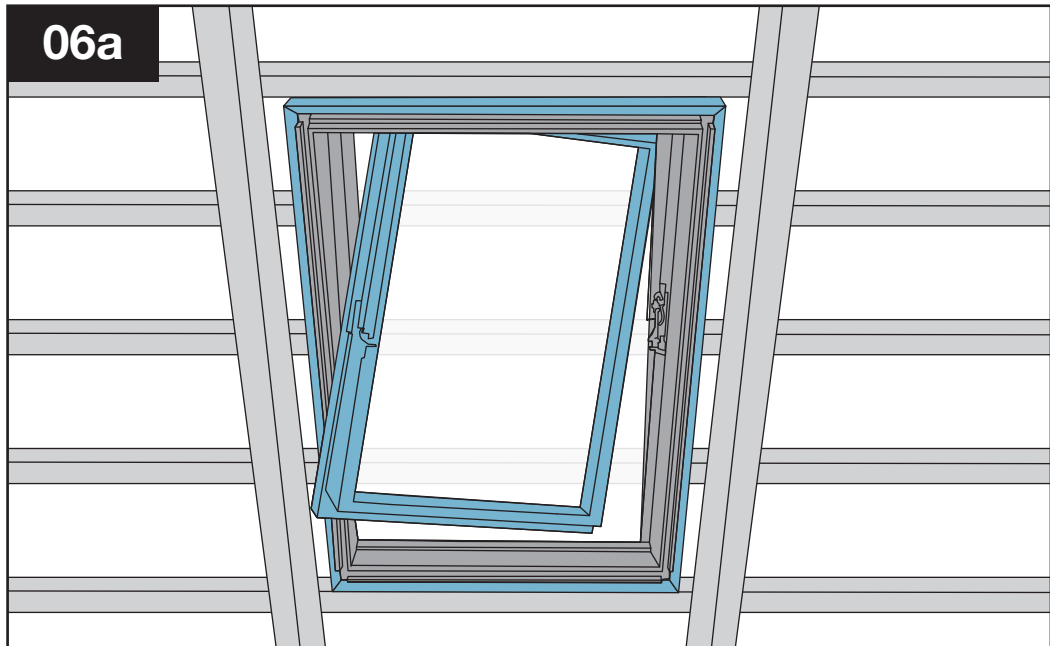
04



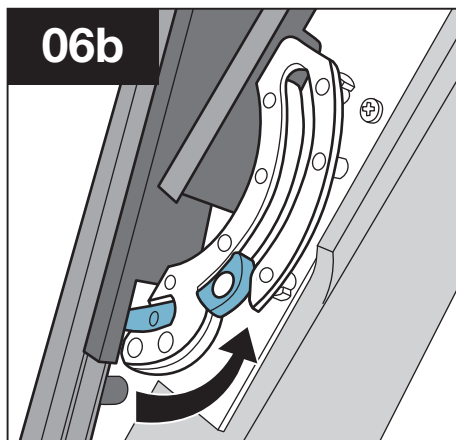
05



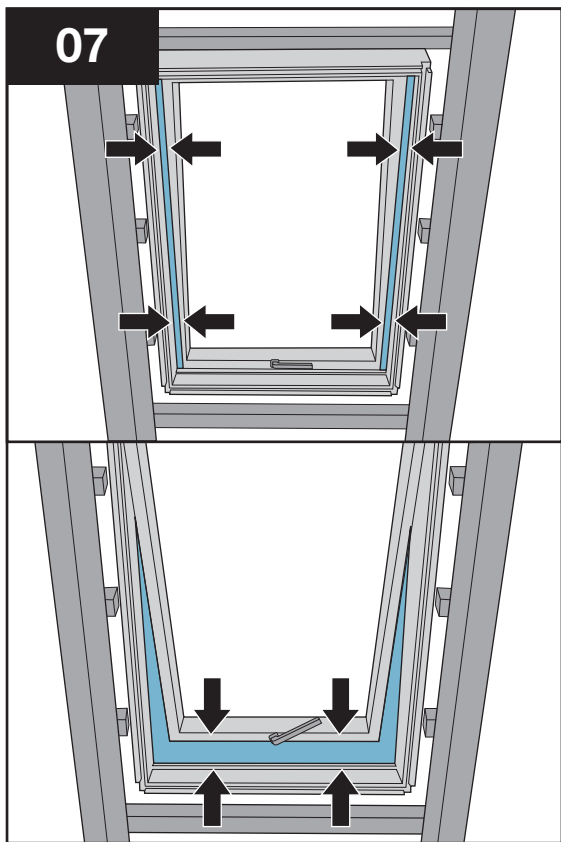
06a



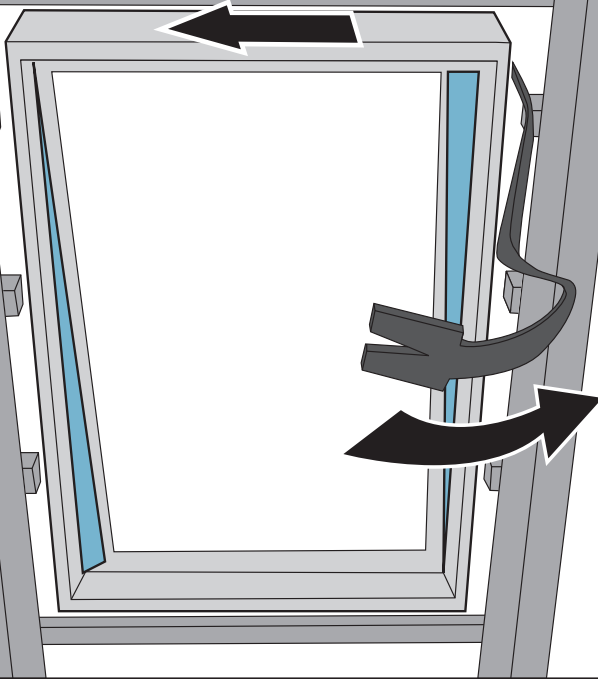
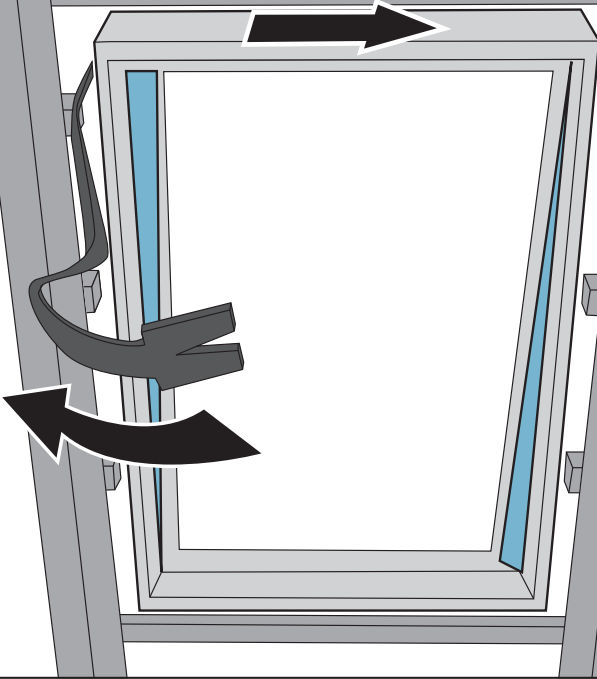
06b



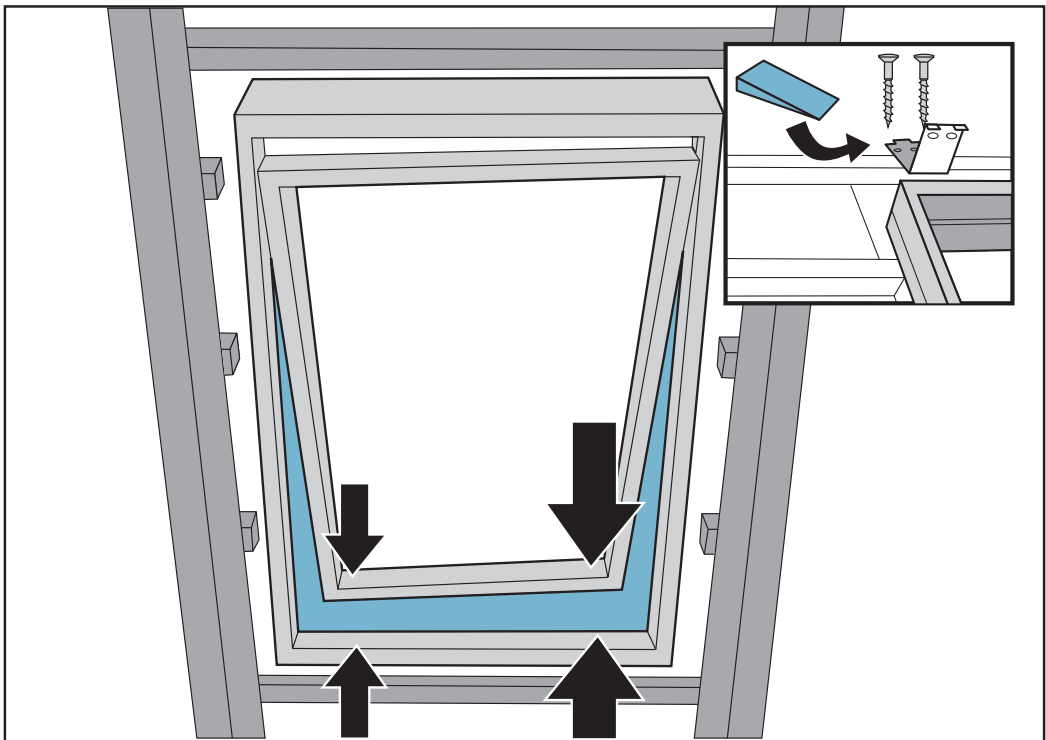
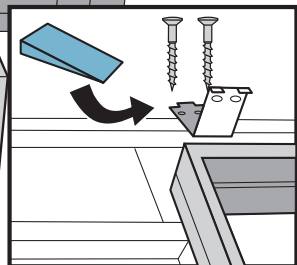
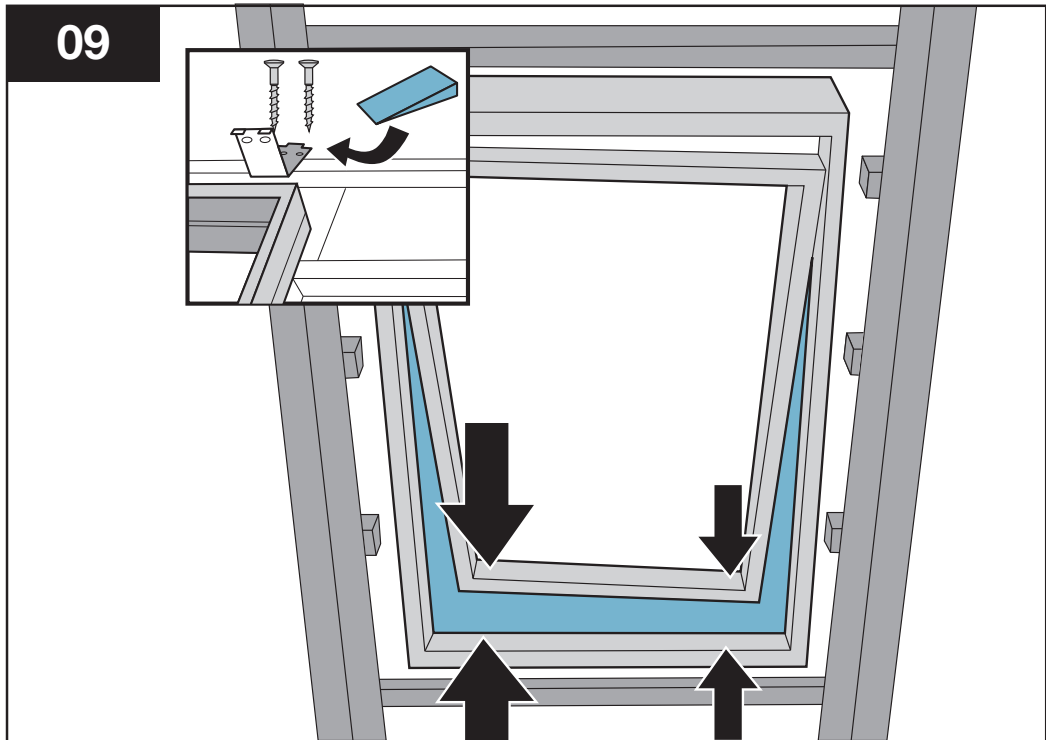
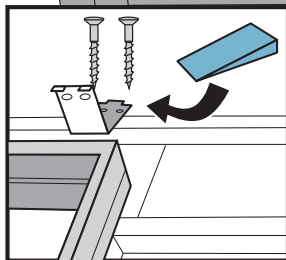
07

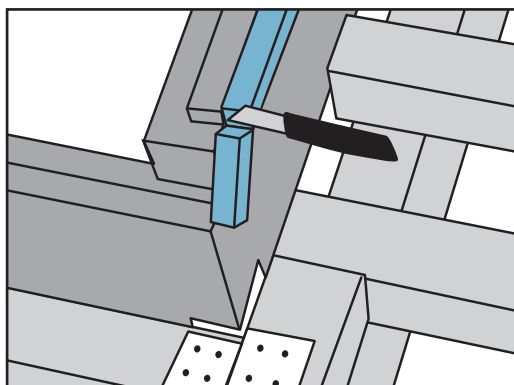
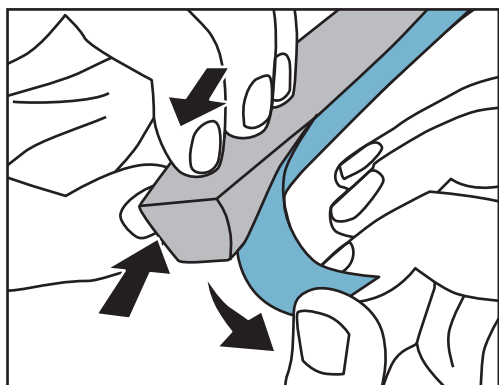
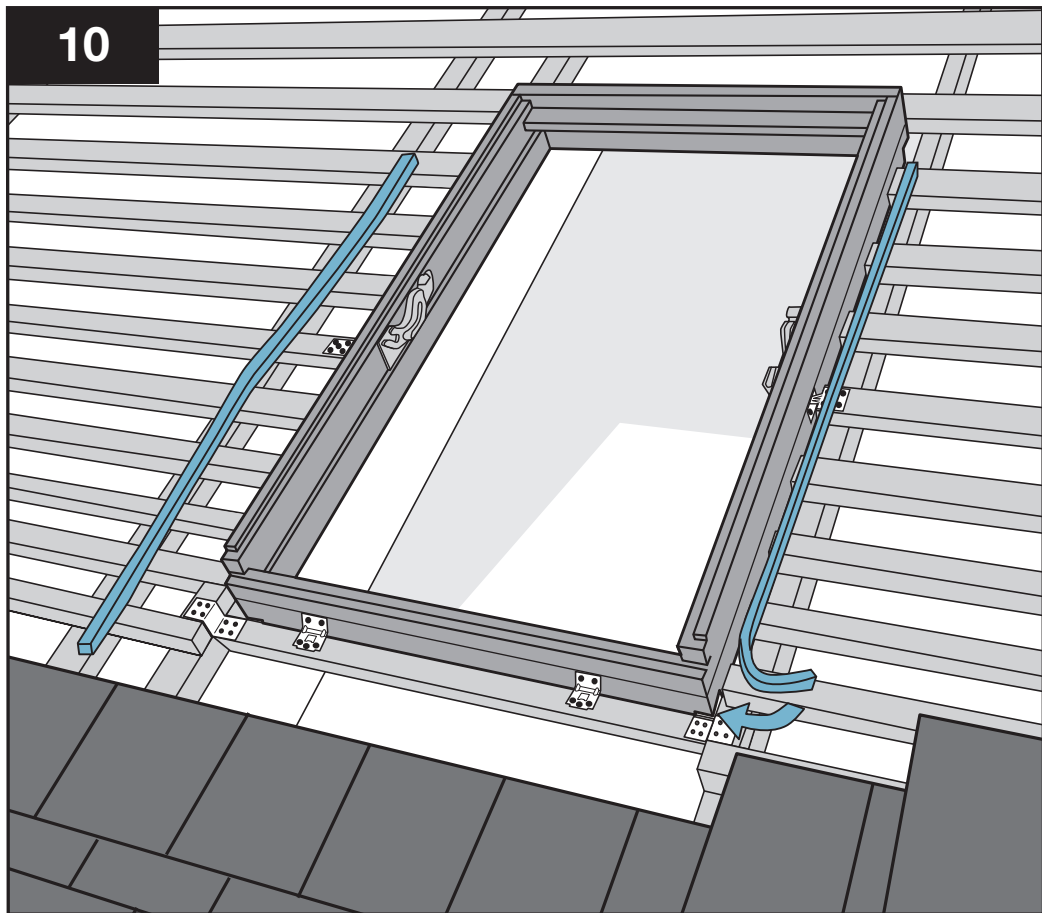


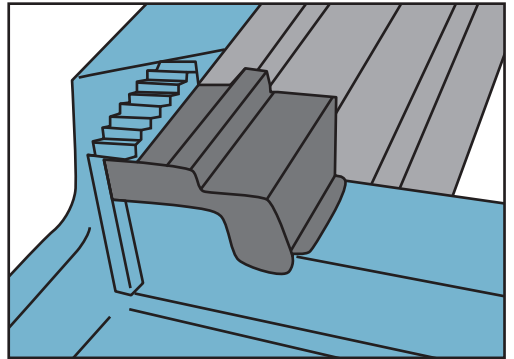
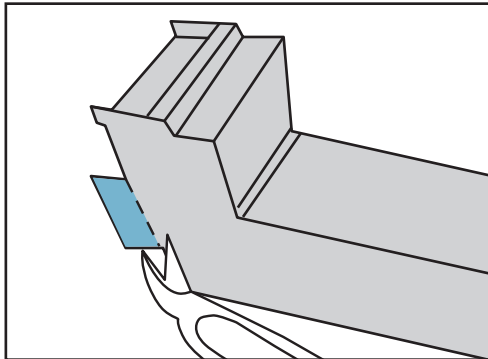
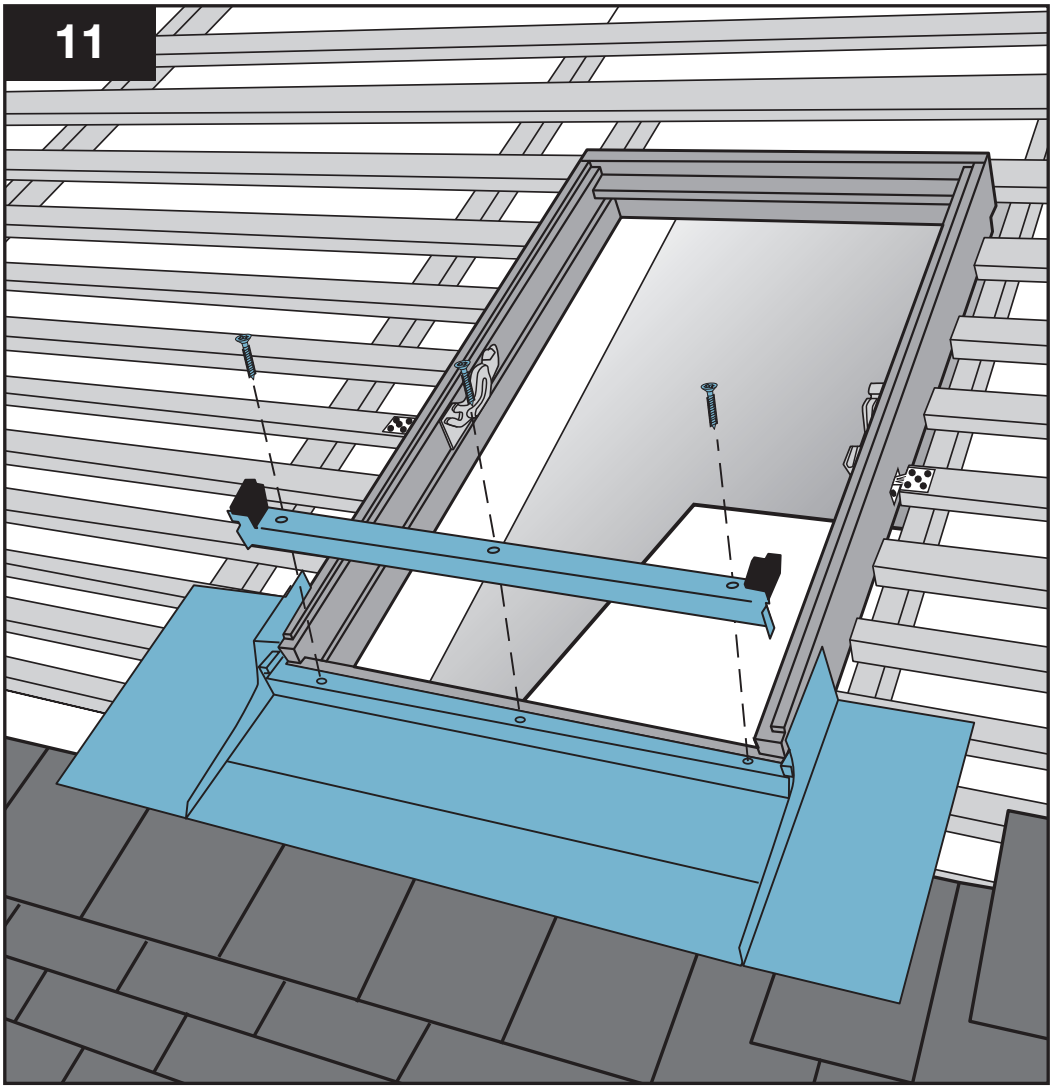
08

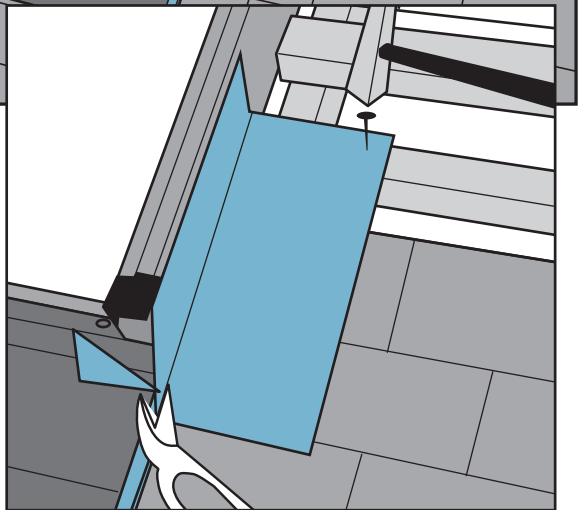
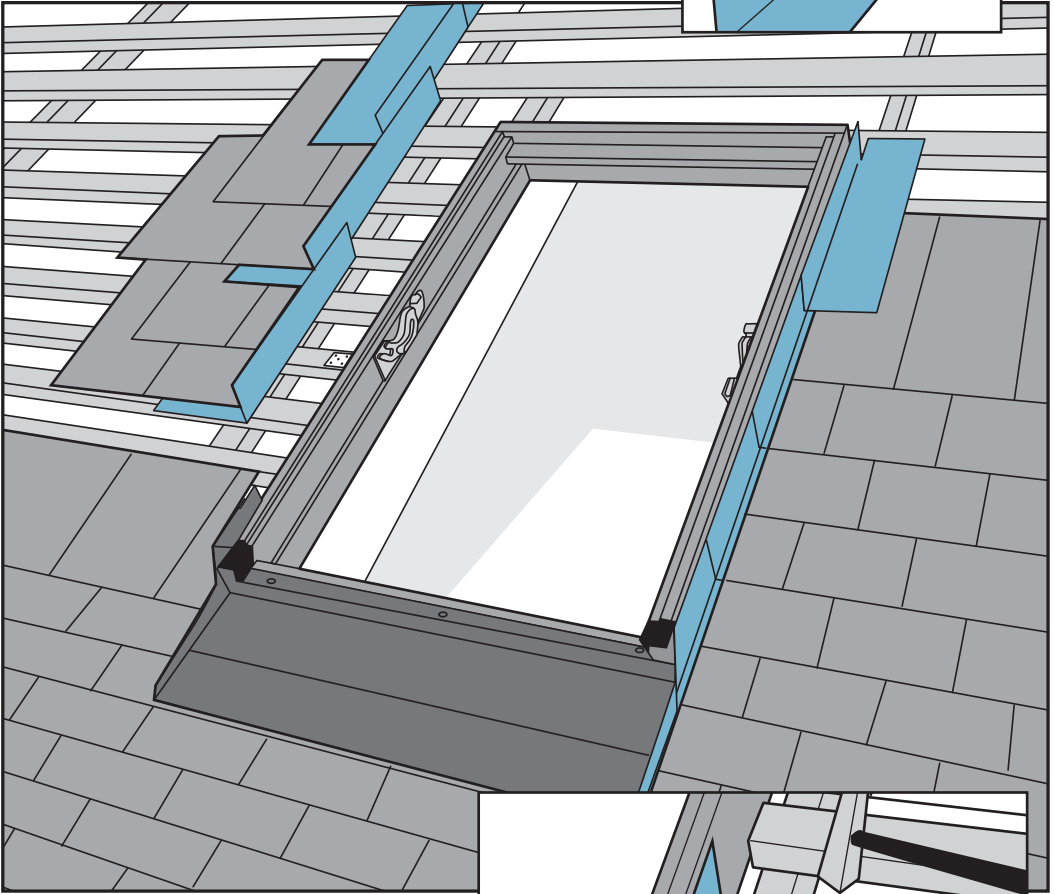
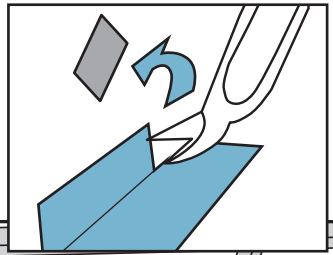


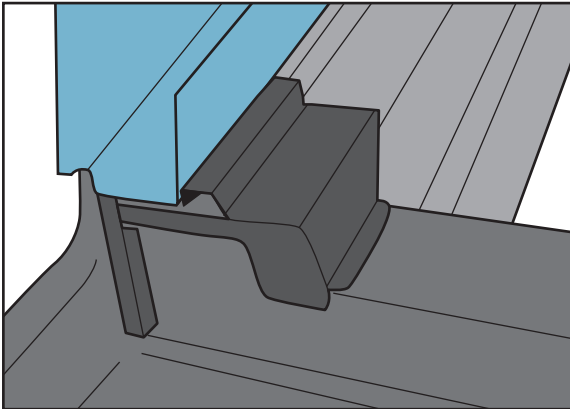
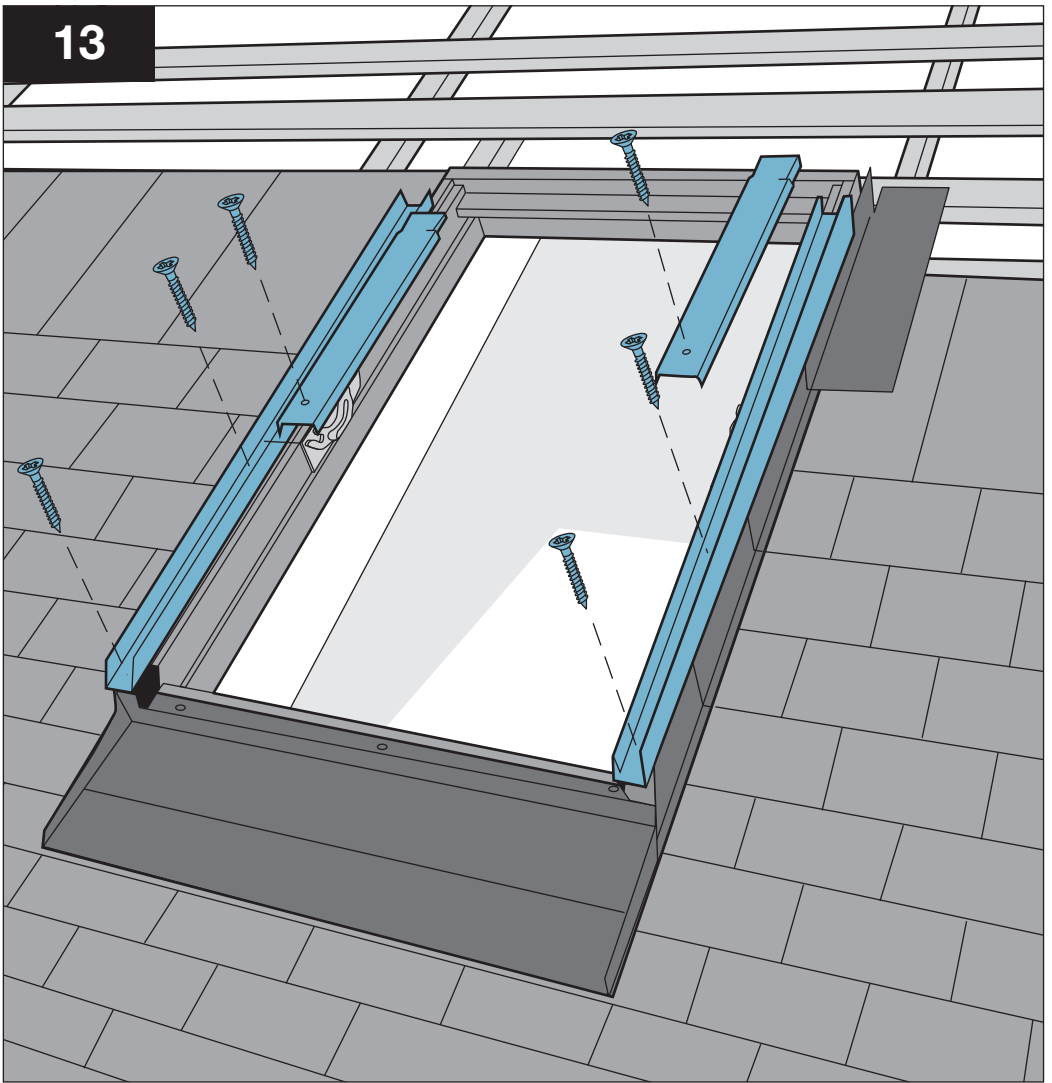




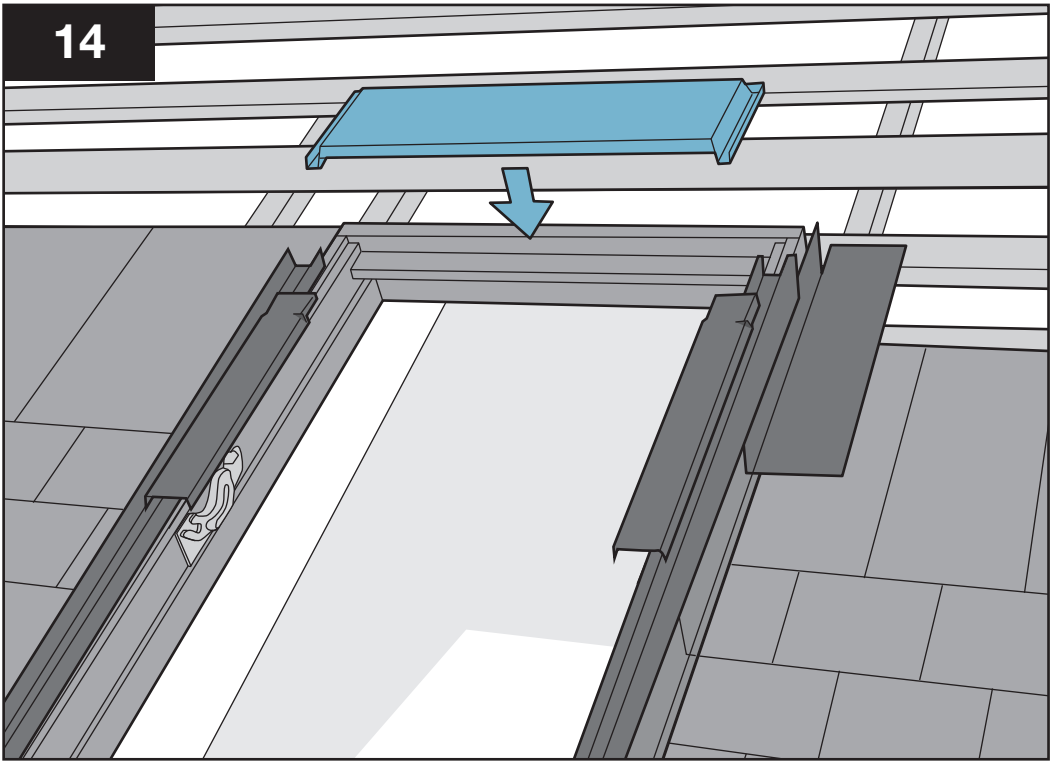




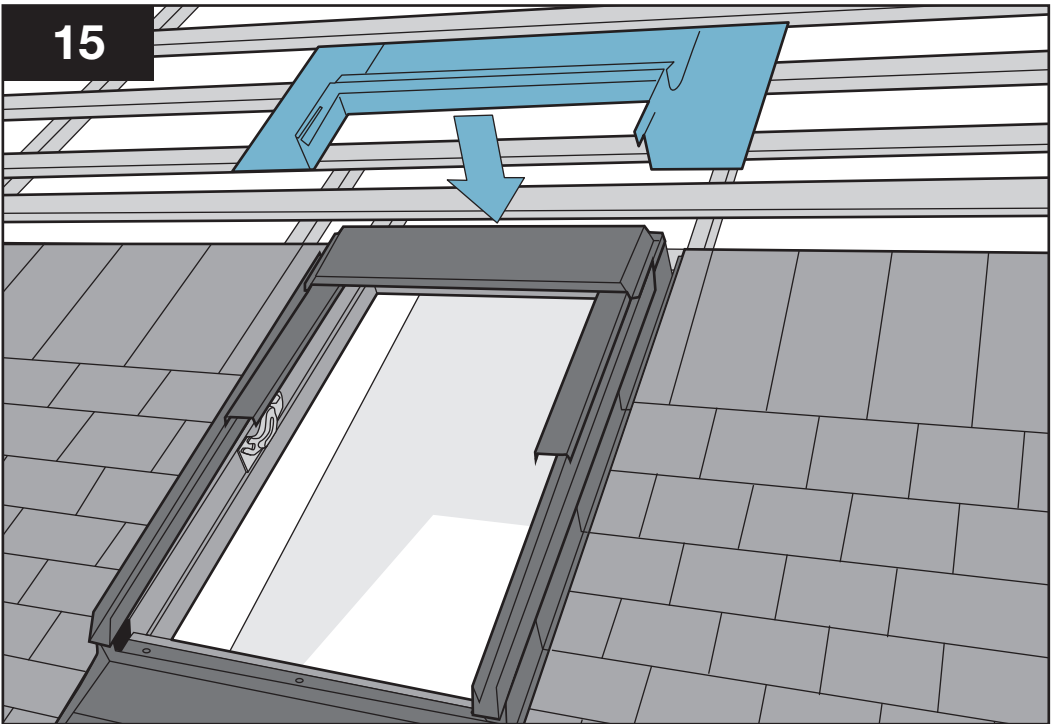




14



15



16

